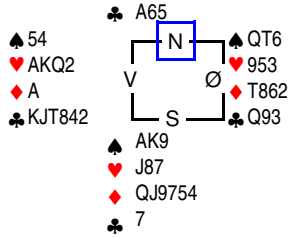


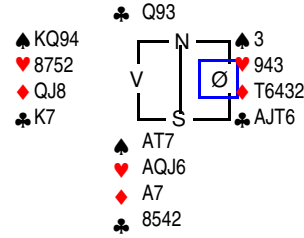
SPILLSTENSILER Klubbkveld, 16. nov 2009

♠ J8732 Mappnr: 1(1)
♥ T64 Rundenr: 1
♦ K3 I (N)



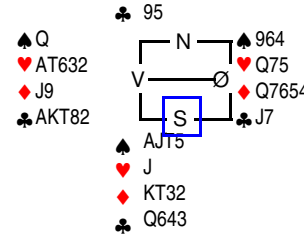
Bord	NS	ØV	NS	ØV	NS	ØV
3	3	10	3Ruter	D S 9	470	4,8 -4,8
2	11	2	4Hjerner	D V 8	300	2,4 -2,4
6	7	6	4Klover	V 10	130	-1,2 1,2
4	9	4	4Klover	V 10	130	-1,2 1,2
1	12	1	4Ruter	S 7	150	-4,8 4,8
5	8	5	0%-60%			-5,0 1,0

♠ J8652 Mappnr: 2(2)
♥ KT Rundenr: 1
♦ K95 NS (Ø)
♣ Q93



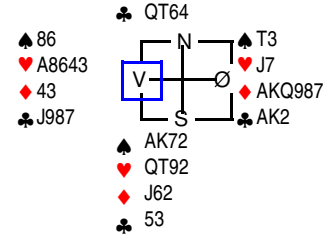
Bord	NS	ØV	NS	ØV	NS	ØV
3	3	10	3NT	S 9	600	4,8 -4,8
1	12	1	3NT	S 8	100	1,2 -1,2
6	7	6	4Spar	N 9	100	1,2 -1,2
2	11	2	3NT	N 7	200	-2,4 2,4
4	9	4	4Spar	S 7	300	-4,8 4,8
5	8	5	0%-60%			-5,0 1,0

♠ K8732 Mappnr: 3(3)
♥ K984 Rundenr: 1
♦ A8 ØV (S)
♣ 95



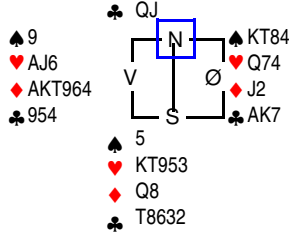
Bord	NS	ØV	NS	ØV	NS	ØV
2	11	2	2Spar	N 9	140	3,6 -3,6
3	3	10	3Spar	N 9	140	3,6 -3,6
4	9	4	3Spar	N 8	50	0,0 0,0
6	7	6	4Spar	S 8	100	-3,6 3,6
1	12	1	4Spar	N 8	100	-3,6 3,6
5	8	5	0%-60%			-5,0 1,0

♠ QJ954 Mappnr: 4(4)
♥ K5 Rundenr: 2
♦ T5 A (V)
♣ QT64



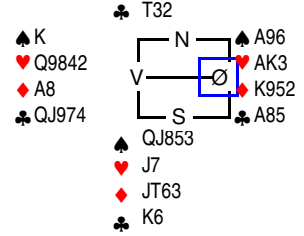
Bord	NS	ØV	NS	ØV	NS	ØV
4	10	5	2Hjerner	Ø 7	100	3,6 -3,6
2	1	3	4Ruter	Ø 9	100	3,6 -3,6
5	9	6	3Ruter	Ø 9	110	0,0 0,0
3	4	11	3Ruter	Ø 10	130	-3,6 3,6
1	12	2	4Ruter	Ø 10	130	-3,6 3,6
6	8	7	0%-60%			-5,0 1,0

♠ AQJ763 Mappnr: 5(5)
♥ 82 Rundenr: 2
♦ 753 NS (N)
♣ QJ



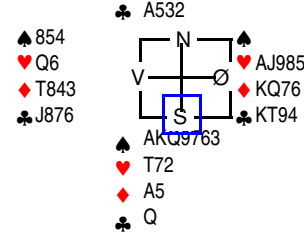
Bord	NS	ØV	NS	ØV	NS	ØV
2	1	3	3Spar	Ø 9	140	4,8 -4,8
4	10	5	3Ruter	V 11	150	2,4 -2,4
1	12	2	3NT	Ø 10	430	0,0 0,0
5	9	6	3NT	Ø 12	490	-3,6 3,6
3	4	11	3NT	Ø 12	490	-3,6 3,6
6	8	7	0%-60%			-5,0 1,0

♠ T742 Mappnr: 6(6)
♥ T65 Rundenr: 2
♦ Q74 ØV (Ø)
♣ T32



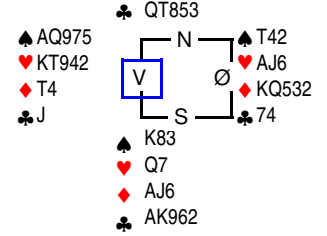
Bord	NS	ØV	NS	ØV	NS	ØV
1	12	2	4Hjerner	V 12	680	4,8 -4,8
5	9	6	3NT	Ø 12	690	0,0 0,0
4	10	5	3NT	Ø 12	690	0,0 0,0
3	4	11	3NT	Ø 12	690	0,0 0,0
2	1	3	4Spar	D S 6	800	-4,8 4,8
6	8	7	0%-60%			-5,0 1,0

♠ JT2 Mappnr: 7(7)
♥ K43 Rundenr: 3
♦ J92 A (S)
♣ A532



Bord	NS	ØV	NS	ØV	NS	ØV
3	5	1	5Hjerner	D Ø 9	500	4,8 -4,8
4	11	6	3Spar	S 9	140	2,4 -2,4
6	9	8	60%-0%			1,0 -5,0
5	10	7	4Spar	S 9	100	-1,2 1,2
2	2	4	4Spar	S 9	100	-1,2 1,2
1	12	3	4Spar	S 8	200	-4,8 4,8

♠ J6 Mappnr: 8(8)
♥ 853 Rundenr: 3
♦ 987 I (V)
♣ QT853



Bord	NS	ØV	NS	ØV	NS	ØV
5	10	7	4Spar	V 9	50	4,8 -4,8
1	12	3	3NT	S 6	150	2,4 -2,4
6	9	8	60%-0%			1,0 -5,0
3	5	1	3Hjerner	V 10	170	0,0 0,0
2	2	4	2Spar	V 11	200	-2,4 2,4
4	11	6	4Spar	V 10	420	-4,8 4,8

SPILLSTENSILER Klubbkveld, 16. nov 2009

♠ A9752 Mappen: **9(9)**
 ♥ 76 Runden: **3**
 ♦ 852 ØV (N)
 ♣ 965

♠ KQT86
 ♥ Q4
 ♦ J7
 ♣ AT73

♠ AKJT853
 ♥ AKQ943
 ♣ 8

♠ J43
 ♥ 92
 ♦ KT6
 ♣ KQJ42

Bord	NS	ØV	NS	ØV	NS	ØV
3	5	1	6Hjarter	Ø 11	100	4,8 -4,8
6	9	8	60%-0%		1,0	-5,0
4	11	6	4Hjarter	Ø 12	680	0,0 0,0
2	2	4	4Hjarter	Ø 12	680	0,0 0,0
1	12	3	4Hjarter	Ø 12	680	0,0 0,0
5	10	7	6Hjarter	Ø 12	1430	-4,8 4,8

♠ QT73 Mappen: **10(10)**
 ♥ KJ9852 Runden: **4**
 ♦ 3 A (Ø)
 ♣ Q9

♠ A9642
 ♥ T3
 ♦ 985
 ♣ K76

♠ K8
 ♥ 4
 ♦ KQJT4
 ♣ AJ852

♠ J5
 ♥ AQ76
 ♦ A762
 ♣ T43

Bord	NS	ØV	NS	ØV	NS	ØV
2	3	5	3Hjarter	N 10	170	4,8 -4,8
3	6	2	5Ruter	Ø 10	100	2,4 -2,4
5	11	8	60%-0%		1,0	-5,0
1	12	4	3Ruter	Ø 11	150	0,0 0,0
4	1	7	4Hjarter	D S 9	200	-2,4 2,4
6	10	9	5Ruter	Ø 11	600	-4,8 4,8

♠ K642 Mappen: **11(11)**
 ♥ J8 Runden: **4**
 ♦ 83 I (S)
 ♣ QT763

♠ QT98
 ♥ T5
 ♦ JT95
 ♣ A52

♠ 73
 ♥ AKQ97
 ♦ K76
 ♣ KJ8

♠ AJ5
 ♥ 6432
 ♦ AQ42
 ♣ 94

Bord	NS	ØV	NS	ØV	NS	ØV
4	1	7	3NT	Ø 8	50	4,8 -4,8
2	3	5	1NT	Ø 9	150	1,2 -1,2
1	12	4	1NT	Ø 9	150	1,2 -1,2
5	11	8	60%-0%		1,0	-5,0
6	10	9	1NT	Ø 10	180	-2,4 2,4
3	6	2	3NT	Ø 9	400	-4,8 4,8

♠ 3 Mappen: **12(12)**
 ♥ QT64 Runden: **4**
 ♦ KT985 NS (V)
 ♣ 432

♠ KQT82
 ♥ 852
 ♦ J73
 ♣ J8

♠ AJ9
 ♥ A97
 ♦ A2
 ♣ AQT95

♠ 7654
 ♥ KJ3
 ♦ Q64
 ♣ K76

Bord	NS	ØV	NS	ØV	NS	ØV
3	6	2	4Spar	V 9	50	4,8 -4,8
6	10	9	4Spar	V 10	420	2,4 -2,4
5	11	8	60%-0%		1,0	-5,0
4	1	7	4Spar	Ø 11	450	-1,2 1,2
2	3	5	4Spar	V 11	450	-1,2 1,2
1	12	4	3NT	Ø 12	490	-4,8 4,8

♠ AKQ865 Mappen: **13(13)**
 ♥ K3 Runden: **5**
 ♦ K3 A (N)
 ♣ Q94

♠ J4
 ♥ AQ96
 ♦ JT6
 ♣ J863

♠ T73
 ♥ T
 ♦ A98752
 ♣ K52

♠ 92
 ♥ J87542
 ♦ Q4
 ♣ AT7

Bord	NS	ØV	NS	ØV	NS	ØV
3	7	3	4Spar	N 11	650	4,8 -4,8
6	11	10	3NT	S 10	630	2,4 -2,4
4	2	8	60%-0%		1,0	-5,0
2	4	6	3Spar	N 9	140	0,0 0,0
1	12	5	2Spar	N 8	110	-2,4 2,4
5	1	9	3Spar	N 8	100	-4,8 4,8

♠ QJT96 Mappen: **14(14)**
 ♥ T63 Runden: **5**
 ♦ T3 I (Ø)
 ♣ K83

♠ 3
 ♥ KQJ98
 ♦ AQ6
 ♣ AQJ9

♠ K8
 ♥ A54
 ♦ KJ8754
 ♣ 65

♠ A7542
 ♥ 72
 ♦ 92
 ♣ T742

Bord	NS	ØV	NS	ØV	NS	ØV
3	7	3	5Ruter	Ø 12	420	4,8 -4,8
4	2	8	60%-0%		1,0	-5,0
6	11	10	6Ruter	Ø 12	920	-1,2 1,2
5	1	9	6Ruter	Ø 12	920	-1,2 1,2
2	4	6	6Ruter	Ø 12	920	-1,2 1,2
1	12	5	6Ruter	Ø 12	920	-1,2 1,2

♠ AJ4 Mappen: **15(15)**
 ♥ J74 Runden: **5**
 ♦ A94 NS (S)
 ♣ AK65

♠ 98
 ♥ Q8532
 ♦ JT53
 ♣ Q2

♠ KQ3
 ♥ K6
 ♦ Q82
 ♣ JT943

♠ T7652
 ♥ AT9
 ♦ K76
 ♣ 87

Bord	NS	ØV	NS	ØV	NS	ØV
2	4	6	2Hjarter	D V 6	300	4,8 -4,8
6	11	10	2Spar	N 10	170	2,4 -2,4
4	2	8	60%-0%		1,0	-5,0
3	7	3	2Spar	N 8	110	0,0 0,0
5	1	9	4Spar	S 9	100	-2,4 2,4
1	12	5	3NT	N 7	200	-4,8 4,8

♠ AKT5 Mappen: **16(16)**
 ♥ KJT75 Runden: **6**
 ♦ T43 ØV (V)
 ♣ K

♠ Q7
 ♥ 86432
 ♦ AJ6
 ♣ T64

♠ 643
 ♥ A9
 ♦ Q52
 ♣ J9852

♠ J982
 ♥ Q
 ♦ K987
 ♣ AQ73

Bord	NS	ØV	NS	ØV	NS	ØV
6	1	11	4Spar	S 11	450	3,6 -3,6
2	5	7	4Spar	S 11	450	3,6 -3,6
5	2	10	4Spar	S 10	420	-1,2 1,2
1	12	6	4Spar	S 10	420	-1,2 1,2
4	3	9	4Spar	S 9	50	-4,8 4,8
3	8	4	0%-60%		-5,0	1,0

SPILLSTENSILER Klubbkveld, 16. nov 2009

♠ T94 Mappen: 17(17)
♥ 42 Rundenr: 6
♦ Q75 I (N)
♣ AQ763

♠ A KQJ8653
♥ AT87 KJ5
♦ J98642 A
♣ J2 98

♠ 72
♥ Q963
♦ KT3
♣ KT54

Bord	NS	ØV	NS	ØV	NS	ØV
4	3	9	4Spar	Ø 10	420	-4,8
2	5	7	4Spar	Ø 11	450	-2,4
6	1	11	4Spar	Ø 12	480	-2,4
5	2	10	4Spar	Ø 12	480	-2,4
1	12	6	4Spar	Ø 12	480	-2,4
3	8	4	0%-60%		-5,0	1,0

♠ A72 Mappen: 18(18)
♥ Q63 Rundenr: 6
♦ AKQ NS (Ø)
♣ J975

♠ J54 KQ93
♥ KJT5 874
♦ 86 973
♣ T832 AKQ

♠ T86
♥ A92
♦ JT542
♣ 64

Bord	NS	ØV	NS	ØV	NS	ØV
2	5	7	2Spar	Ø 6	100	-4,8
5	2	10	2Ruter	S 8	90	-2,4
4	3	9	1NT	V 6	50	-2,4
1	12	6	1NT	V 6	50	-2,4
6	1	11	2Hjarter	V 7	50	-2,4
3	8	4	0%-60%		-5,0	1,0

♠ T4 Mappen: 19(19)
♥ KJ43 Rundenr: 7
♦ QT952 ØV (S)
♣ 52

♠ K8653 A72
♥ T8 AQ9
♦ J64 AK7
♣ J74 T983

♠ QJ9
♥ 7652
♦ 83
♣ AKQ6

Bord	NS	ØV	NS	ØV	NS	ØV
6	2	1	2Spar	Ø 8	110	-3,6
5	3	11	2Spar	Ø 8	110	-3,6
2	6	8	60%-0%		1,0	-5,0
3	9	5	2Spar	V 9	140	0,0
1	12	7	2Spar	V 10	170	-2,4
4	4	10	3NT	Ø 9	600	-4,8

♠ 654 Mappen: 20(20)
♥ AKJ3 Rundenr: 7
♦ J3 A (V)
♣ KT76

♠ Q987 JT3
♥ 9 QT8742
♦ AKQ852 T76
♣ 98 5

♠ AK2
♥ 65
♦ 94
♣ AQJ432

Bord	NS	ØV	NS	ØV	NS	ØV
4	4	10	3Klover	S 11	150	-4,8
3	9	5	4Klover	S 10	130	-2,4
2	6	8	60%-0%		1,0	-5,0
6	2	1	5Klover	S 10	100	-1,2
1	12	7	5Klover	S 10	100	-1,2
5	3	11	5Klover	S 9	200	-4,8

♠ A53 Mappen: 21(21)
♥ J652 Rundenr: 7
♦ K65 NS (N)
♣ KT3

♠ K876 Q92
♥ KQ9 T87
♦ 842 T3
♣ 864 QJ952

♠ JT4
♥ A43
♦ AQJ97
♣ A7

Bord	NS	ØV	NS	ØV	NS	ØV
3	9	5	3NT	S 11	660	-4,8
2	6	8	60%-0%		1,0	-5,0
6	2	1	3NT	S 10	630	0,0
5	3	11	3NT	S 10	630	0,0
4	4	10	3NT	S 10	630	0,0
1	12	7	2Ruter	S 11	150	-4,8

♠ J985 Mappen: 22(22)
♥ T8 Rundenr: 8
♦ Q94 ØV (Ø)
♣ Q643

♠ AKT7 43
♥ AKQ J7543
♦ AJT3 65
♣ 75 AJT9

♠ Q62
♥ 962
♦ K872
♣ K82

Bord	NS	ØV	NS	ØV	NS	ØV
2	7	9	3NT	V 10	630	-4,8
1	12	8	60%-0%		1,0	-5,0
6	3	2	4Hjarter	Ø 11	650	0,0
5	4	1	4Hjarter	V 11	650	0,0
3	10	6	4Hjarter	Ø 11	650	0,0
4	5	11	3NT	V 11	660	-4,8

♠ KT6 Mappen: 23(23)
♥ KT94 Rundenr: 8
♦ 53 A (S)
♣ A852

♠ AQ932 54
♥ A63 85
♦ J6 K43
♣ JT6

♠ J87
♥ QJ72
♦ AK8
♣ Q97

Bord	NS	ØV	NS	ØV	NS	ØV
4	5	11	3NT	S 9	600	-4,8
1	12	8	60%-0%		1,0	-5,0
6	3	2	3Hjarter	S 10	170	0,0
5	4	1	3Hjarter	S 10	170	0,0
2	7	9	3Hjarter	S 10	170	0,0
3	10	6	2Hjarter	N 9	140	-4,8

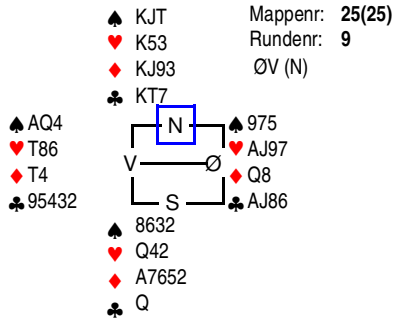
♠ 842 Mappen: 24(24)
♥ Q76 Rundenr: 8
♦ K65 I (V)
♣ AKJ4

♠ AT5 Q9763
♥ KT43 952
♦ AQ72 JT8
♣ 72 85

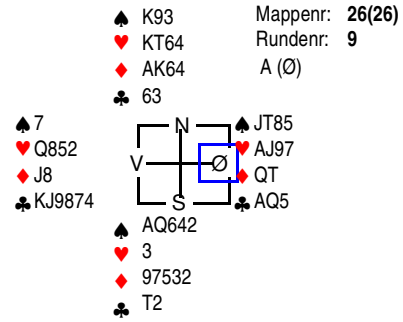
♠ KJ
♥ AJ8
♦ 943
♣ QT963

Bord	NS	ØV	NS	ØV	NS	ØV
4	5	11	4Spar	D Ø 8	300	-4,8
6	3	2	3Klover	S 9	110	-1,2
5	4	1	3Klover	S 9	110	-1,2
1	12	8	60%-0%		1,0	-5,0
2	7	9	1Ruter	V 6	50	-2,4
3	10	6	1Ruter	V 8	90	-4,8

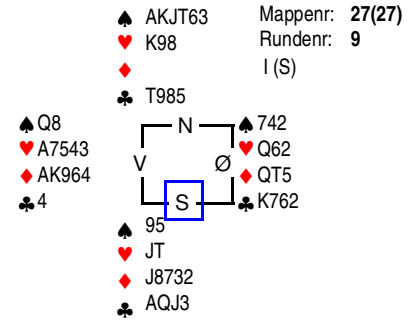
SPILLSTENSILER Klubbkveld, 16. nov 2009



Bord	NS	ØV		NS	ØV	NS	ØV
3	11	7	2NT	N 9	150	4,8	-4,8
6	4	3	2Ruter	N 10	130	0,0	0,0
5	5	2	3Ruter	N 10	130	0,0	0,0
4	6	1	3Ruter	N 10	130	0,0	0,0
1	12	9	3Ruter	S 9	110	-4,8	4,8
2	8	10	0%-60%			-5,0	1,0



Bord	NS	ØV		NS	ØV	NS	ØV
4	6	1	4Hjertes	Ø 8	200	3,6	-3,6
3	11	7	4Hjertes	Ø 8	200	3,6	-3,6
6	4	3	2Hjertes	Ø 9	140	0,0	0,0
5	5	2	2Hjertes	Ø 10	170	-2,4	2,4
1	12	9	4Spar	D S 8	500	-4,8	4,8
2	8	10	0%-60%			-5,0	1,0



Bord	NS	ØV		NS	ØV	NS	ØV
5	5	2	4Spar	N 12	480	4,8	-4,8
3	11	7	2Spar	N 12	230	2,4	-2,4
4	6	1	2Spar	N 8	110	0,0	0,0
1	12	9	4Klover	D S 9	100	-2,4	2,4
6	4	3	3Hjertes	V 9	140	-4,8	4,8
2	8	10	0%-60%			-5,0	1,0